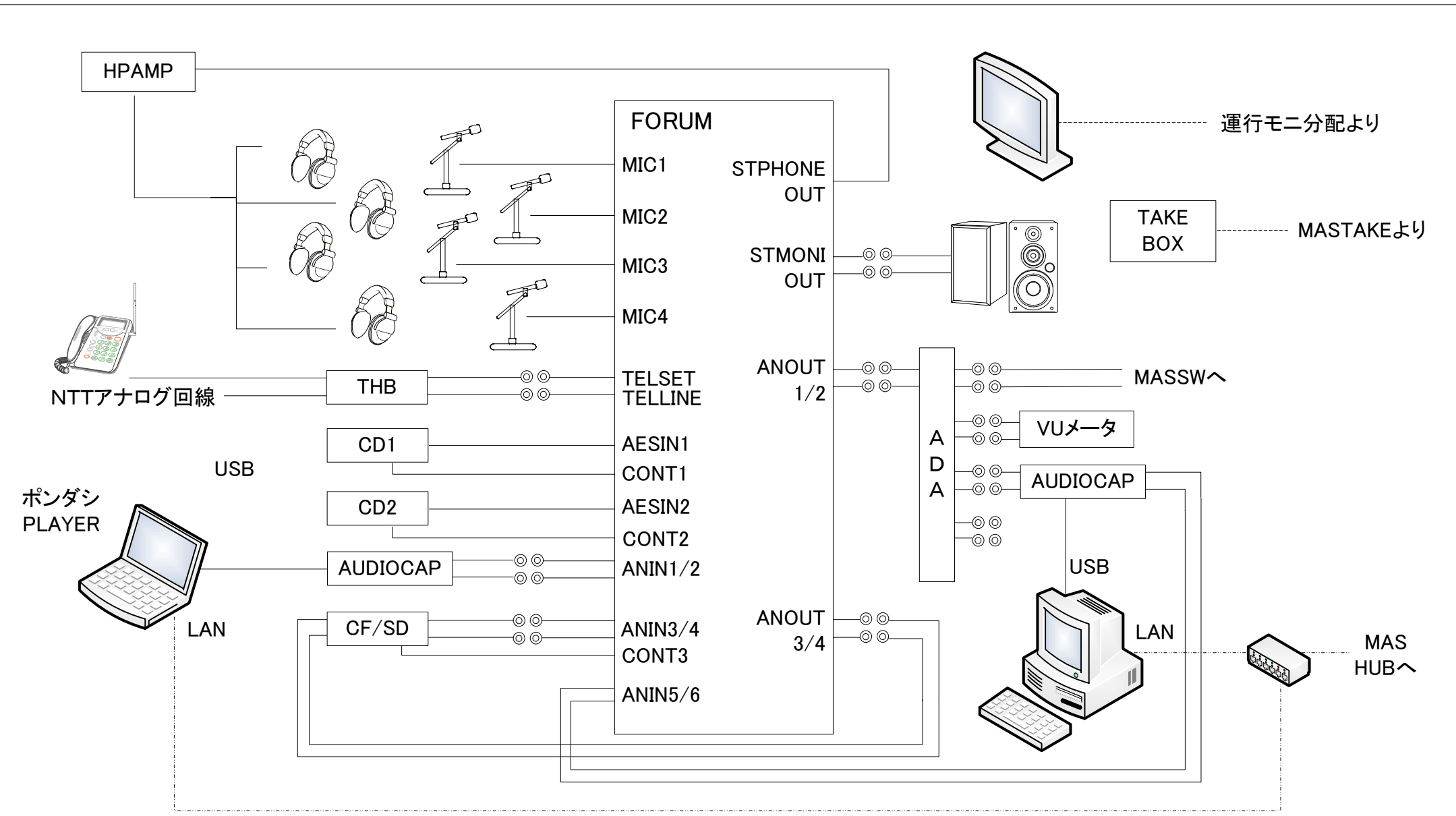


演奏所 システム系統図		改訂	
		番号	日付
作成日	編者		
2015/10/1			
最終改訂日	作業番号	承認	作成者
			八巻

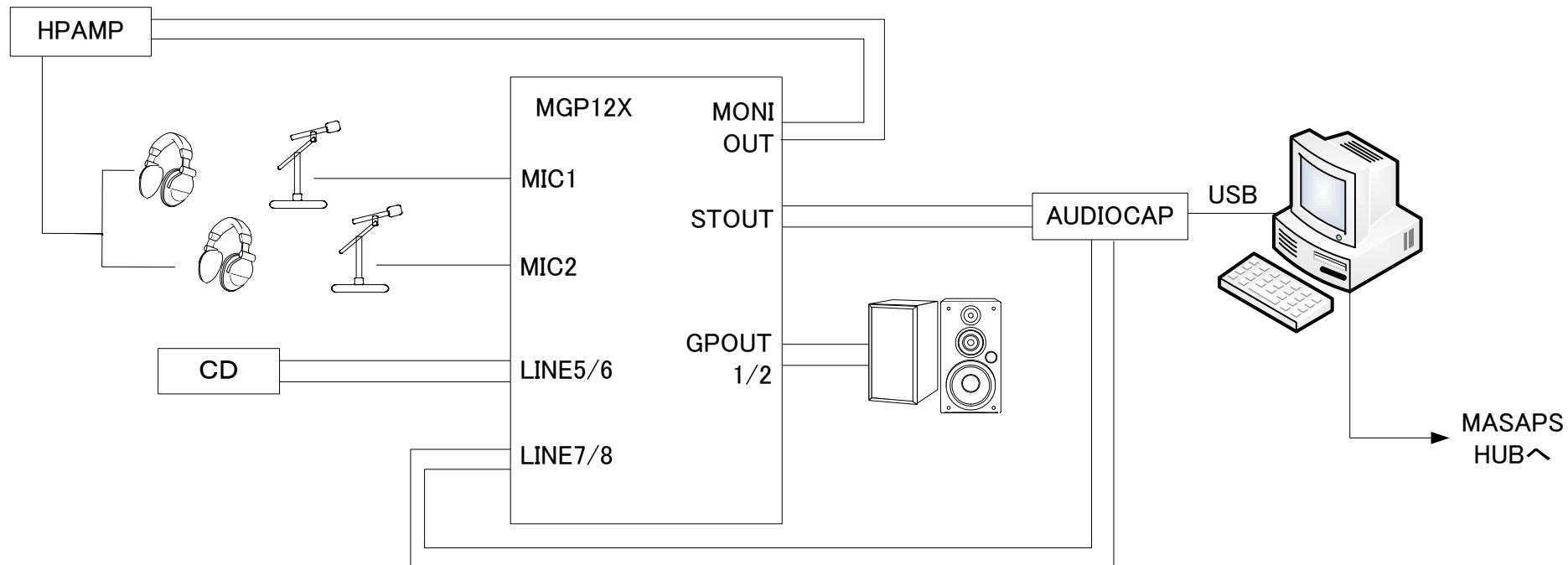
MAS系統図

(株)MTS&プランニング



システム系統		改訂	
		番号	日付
作成日	2012/11/7	編者	
最終改訂日		承認	作成者
			八巻

スタジオ系統図(案)  
(株)MTS&プランニング



演奏所 システム系統		改訂		録音室系統図
		番号	日付	
作成日	編成			
2015/10/2				
最終改訂日	作業番号	承認	作成者	
			八巻	(株)MTS&プランニング